



Общие данные	
Наименование изделия	Однонаправленный аварийный тросовый выключатель
Обозначение	<i>см. заказной код</i>
Стандарты	DIN EN 60947-5-1, DIN EN 60947-5-5, DIN ISO 13850
Директивы ЕЭС	Директива по машиностроению 2006/42/EG Директива RoHS 2011/65/EU <b>CE</b>
Сертификаты	

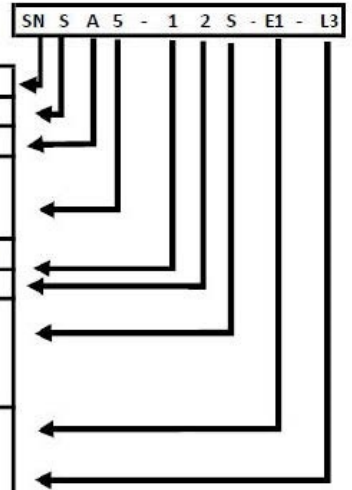
Оценка безопасности	
Функции безопасности	Аварийный останов, ручной сброс, принудительное открытие
Стандарты	DIN EN ISO 13849-1
B10d (NC)	100.000 (Количество циклов наработки до наступления опасного отказа для числа компонентов до 10%)
Гарантированный срок эксплуатации	10 лет
Область применения	В установках согласно DIN EN 60204-1

Условия окружающей среды	
Рабочая температура окружающей среды	-25°C...+80°C
Класс защиты	IP 67 (DIN EN 60529)



## Заказной код

Тип выключателя		Аварийный тросовый выключатель	SN
		Однонаправленный	S
		Алюминиевый корпус	A
Корпус		Кабельный ввод (Стандарт 3, отверстия M20)	5
Блок переключателя	макс. 4 контакта	Нормально разомкнутый контакт (NO)	1 или 2
		Нормально замкнутый контакт (NC)	2 или 3
		Посеребренные контакты	S
	Аварийный "СТОП"	Аварийный "СТОП"	E1
	Сигнальная лампа	24В постоянного тока / зеленая линза (постоянного свечения) / красная линза (импульсного свечения)	L3

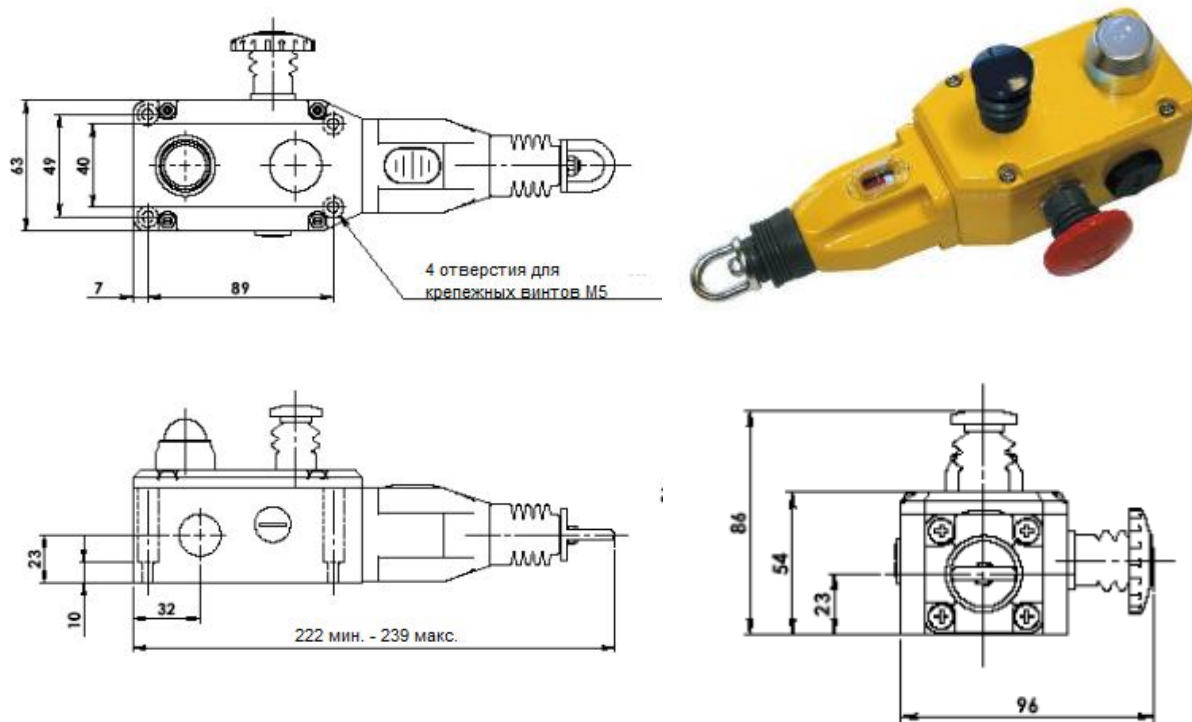




Механические характеристики	
Материал корпуса	Алюминиевый корпус с окраской методом порошкового напыления
Способ подключения электрических проводников	Винтовое подключение
Сечение подключаемых проводников	1мм <sup>2</sup> ...2,5мм <sup>2</sup>
Механическая износостойкость	>1.000.000 циклов
Рабочее усилие	<125Н
Максимальная рабочая длина троса	50м

Электрические характеристики	
Конструкция управляющего элемента	от 1 до 2 нормально разомкнутых электрических контактов (NO) / от 2 до 3 нормально замкнутых электрических контактов (NC)
Принцип срабатывания	Мгновенного действия
Номинальное напряжение изоляции $U_i$	500В
Номинальное импульсное выдерживаемое напряжение $U_{imp}$	2500В
Тепловой ток $I_{th}$	10А
Категория применения	AC-15: 240В / 3А AC-15: 120В / 6А DC-13: 24В / 2А
Защита от короткого замыкания	Предохранитель номинальным током 6А, типоразмера D, категория применения gG
Сигнальная лампа (опционально)	24В постоянного тока / зеленая линза (постоянного свечения) / красная линза (импульсного свечения)

## Габаритные размеры



Вес

0,9 кг (Аллюминий)

## Примечания

ЭФД Электротехническая Фабрика Дюссельдорф ГмбХ  
 Айхсфельдер штрассе 17  
 40595 Дюссельдорф  
 Германия

[www.sitec-components.com](http://www.sitec-components.com)

Место и дата составления

Дюссельдорф, 27. июня 2019